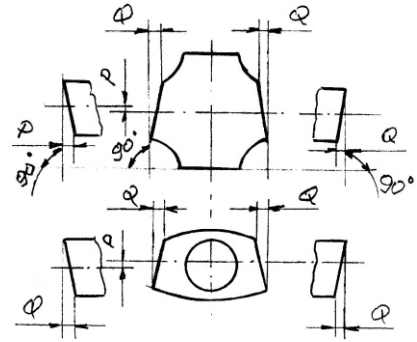
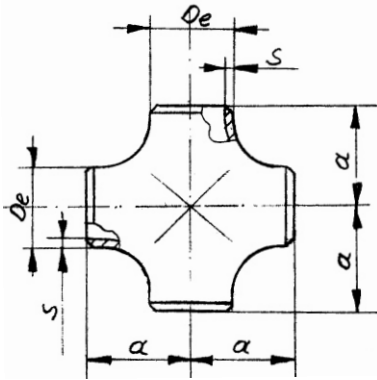


# CRUCI EGALE

**STAS 8804/7 - 92**



Nr. crt.	Dn	De	S	S min	Di	a
1	40	48	3	2,63	42	57
2			3,5	3,06	41	
3			4	3,5	40	
4			4,5	3,94	39	
5			5	4,38	38	
6			5,5	4,8	37	
7			6	5,25	36	
8	50	57	3	2,63	51	64
9			3,5	3,06	50	
10			4	3,5	49	
11			4,5	3,94	48	
12			5	4,38	47	
13			5,5	4,8	46	
14			6	5,25	45	
15	50	60	3	2,63	54	64
16			3,5	3,06	53	
17			4	3,5	52	
18			4,5	3,94	51	
19			5	4,38	50	
20			5,5	4,8	49	
21			6	5,25	48	
22	65	73	4	3,5	65	76
23			4,5	3,94	64	
24			5	4,68	63	
25			5,5	4,8	62	
26			6	5,25	61	
27			8	7	57	
28			65	76	4	
29	4,5	3,94			67	
30	5	4,38			66	
31	5,5	4,8			65	
32	6	5,25			64	
33	8	7			60	
34	80	89			4	3,5
35			4,5	3,94	80	
36			5	4,38	79	
37			5,5	4,8	78	
38			6	5,25	77	
39			8	7	73	

Nr. crt.	Dn	De	S	S min	Di	a	
40	100	102	4	3,5	94	105	
41			5	4,38	92		
42			6	5,25	90		
43			8	7	86		
44			10	8,75	82		
45							
46			100	108	4		3,5
47	5	4,38			98		
48	6	5,25			96		
49	8	7			94		
50	10	8,75			88		
51							
52	100	114			5	4,38	104
53			6	5,25	102		
54			8	7	98		
55			10	8,75	94		
56			12	10,5	90		
57							
58			125	133	6	5,25	121
59	8	7			117		
60	10	8,75			113		
61	12	10,5			109		
62	140	6		5,25	128	124	
63		8		7	124		
64		10		8,75	120		
65	12	10,5	116				
66							
67	150	159	6	5,25	147	143	
68			8	12,7	143		
69			10	8,75	139		
70			12	10,5	135		
71		14	12,25	131			
72		168	6	5,25	156	143	
73			8	7	152		
74	10		8,75	148			
75	12	10,5	144				
76	14	12,25	140				
77							
78							
79							