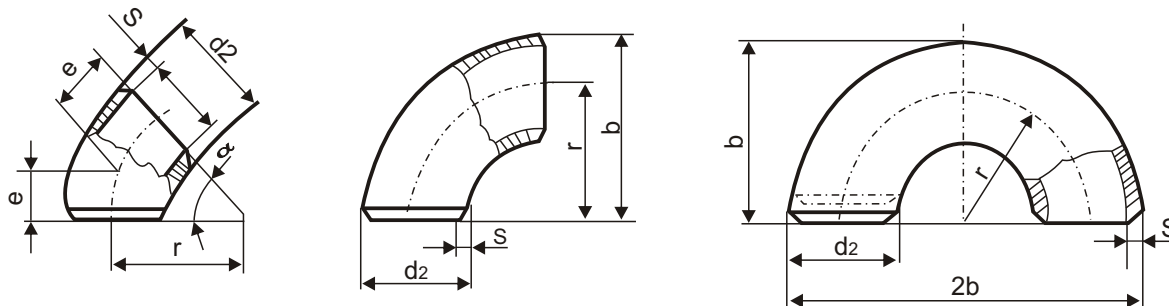


Teil 1



Bauart 5 : $r = 2,5 \cdot d_2$

DN	d ₂	Grosime					r	b	e
		1	2	3	4	5			
15	21,3	1,6	-	2,0	3,2	4,0	42,5	53	18
20	26,9	1,6	-	2,3	3,2	4,0	57,5	71	24
25	33,7	2,0	-	2,6	3,2	4,0	72,5	90	30
32	42,4	2,0	-	2,6	3,6	4,0	92,5	114	38
40	48,3	2,0	-	2,6	4,0	5,0	107,5	132	45
50	60,3	2,0	-	2,9	4,5	5,6	135	165	56
65	76,1	2,3	-	2,9	5,0	7,1	175	213	73
80	88,9	2,3	-	3,2	5,6	8,0	205	250	85
100	114,3	2,6	-	3,6	6,3	8,8	270	327	112
125	139,7	2,6	-	4,0	6,3	10,0	330	400	137
150	168,3	-	-	4,5	7,1	11,0	390	404	162
200	219,1	-	-	6,3	8,0	12,5	510	620	211
250	273,0	-	-	6,3	8,8	-	650	787	269

Bauart 10 : $r = 5 \cdot d_2$

DN	d ₂	Grosime					r	b	e
		1	2	3	4	5			
50	60,3	2,0	-	2,9	4,5	5,6	254	284	105
65	76,1	2,3	-	2,9	5,0	7,1	318	356	132
80	88,9	2,3	-	3,2	5,6	8,0	381	425	158
100	114,3	2,6	-	3,6	6,3	8,8	508	565	210
125	139,7	2,6	-	4,0	6,3	10,0	635	705	263
150	168,3	-	-	4,5	7,1	11,0	762	840	316
200	219,1	-	-	6,3	8,0	12,5	1016	1126	421
250	273,0	-	-	6,3	8,8	-	1270	1407	526