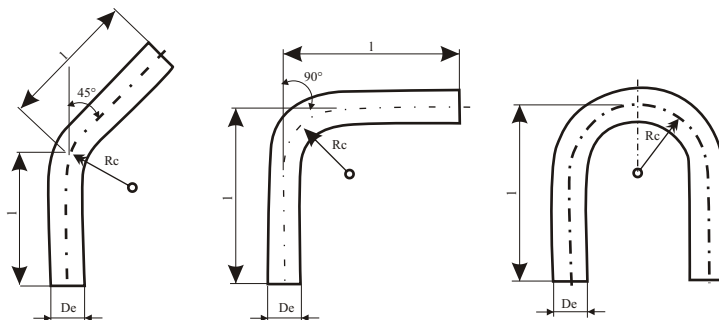


# CURBE

**STAS**  
**830/2/1982**



## TEVI CURBATE TIP 2,5DN

DN	De	Raza curbura Rc	Lungime brate l		
			Curba 45°	Curba 90°	Curba 180°
100	108,0	250	955	1010	1010
	114,0				
	114,3				
125	133,0	310	980	1170	1170
150	159,0	375	1000	1235	1235
	168,0				
	168,3				
200	219,0	500	1050	1365	1365
	219,1				
250	273,0	625	1100	1485	1485

## TEVI CURBATE TIP 3DN

DN	De	Raza curbura Rc	Lungime brate l		
			Curba 45°	Curba 90°	Curba 180°
15	21,3	45	60	80	85
20	28,0	60	65	100	100
25	32,0	75	80	125	125
32	42,0	100	110	170	170
	42,2				
40	48,0	125	140	215	215
	48,3				
50	57,0	150	205	225	225
	60,0				
	60,3				
65	75,5	200	275	300	300
	83,3				
80	83,0	225	310	340	340
	88,5				
	88,9				
100	101,6	300	415	450	450
	102,0				
	114,0				
	114,3				
	121,0				
125	133,0	375	520	560	560
	139,7				
	140,0				
150	168,0	450	625	675	675
	168,3				
200	219,0	600	830	900	900
	219,1				
250	273,0	750	1040	1125	1125

## TEVI CURBATE TIP 5DN

DN	De	Raza curbura Rc	Lungime brate L		
			Curba 45°	Curba 90°	Curba 180°
15	21,3	75	75	125	125
20	28,0	110	90	150	150
25	32,0	125	105	185	185
32	42,0	160	125	225	225
	42,2				
40	48,0	200	140	265	265
	48,3				
50	60,0	250	170	325	325
	60,3				
	60,3				
65	75,5	325	225	425	425
	83,3				
80	88,5	400	275	520	520
	88,9				
	95,0				
125	139,7	625	430	810	810
	140,0				
150	168,0	750	515	975	975
	168,3				
200	219,0	1000	685	1300	1300
	219,1				
250	273,0	1250	855	1625	1625